

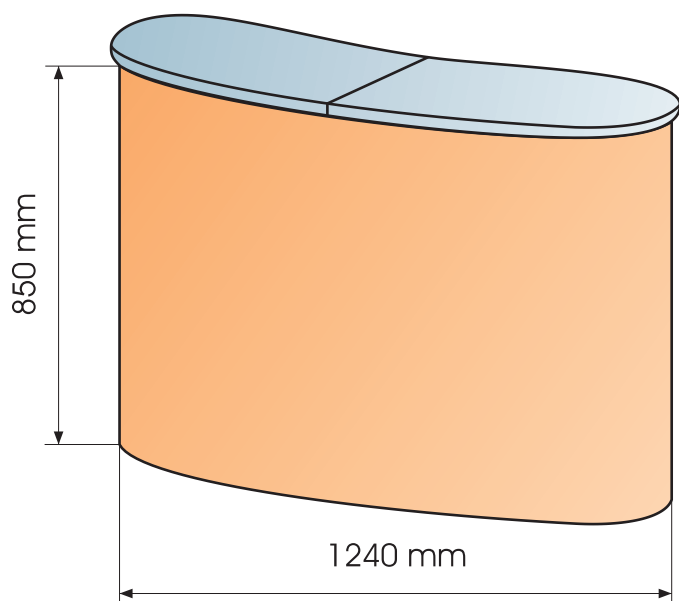
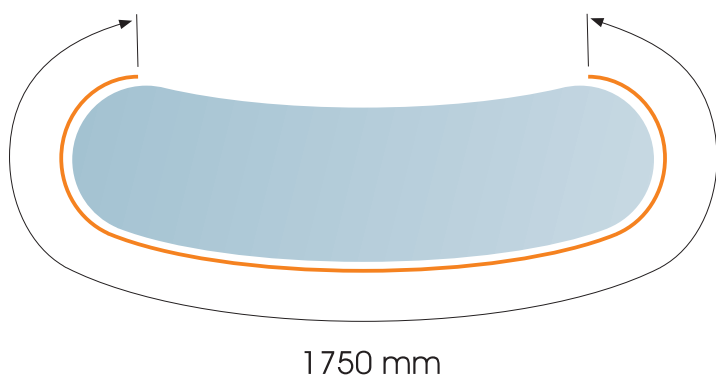
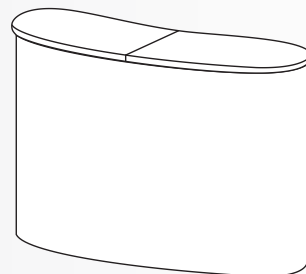
EXPAND PodiumCase

Grafický manuál

U všech rastrových formátů je nutné rozlišení min. 80 dpi při konečné velikosti tištěného motivu, což znamená např. 320 dpi při zmenšení 1:4. U vektorových formátů je nutné převést všechna písmena do křivek. Grafické návrhy je potřeba připravit s přesahy na každé straně.

Barevný režim:

Všechny podklady je vhodné dodat v barevném režimu CMYK.



	grafický panel	podklady
	1750 x 850	1770 x 870